

Assunto: **Reflexão**

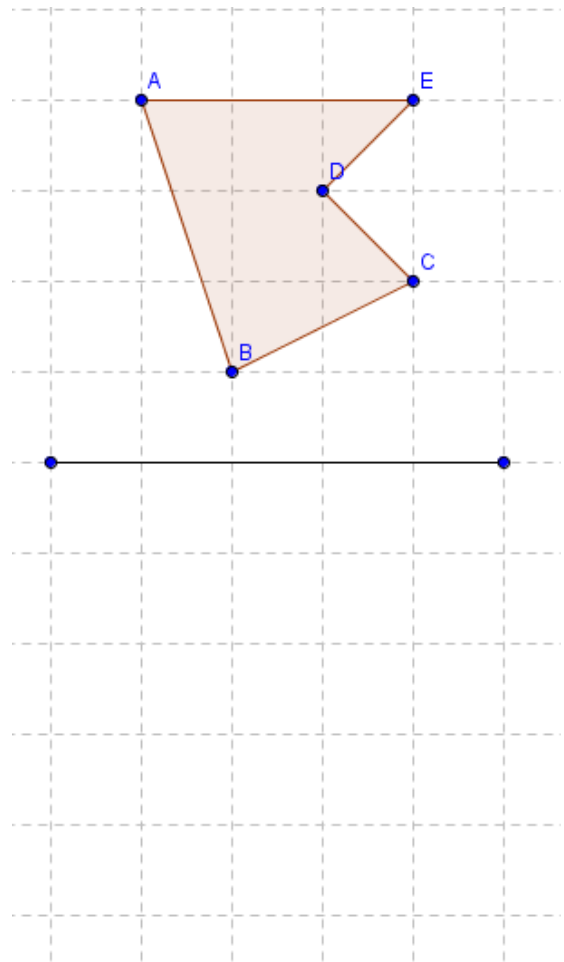
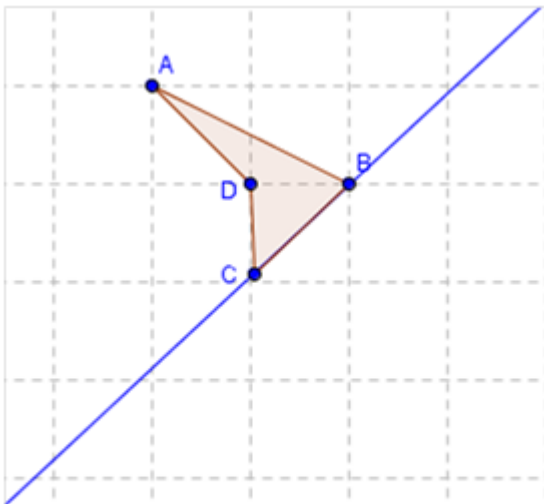
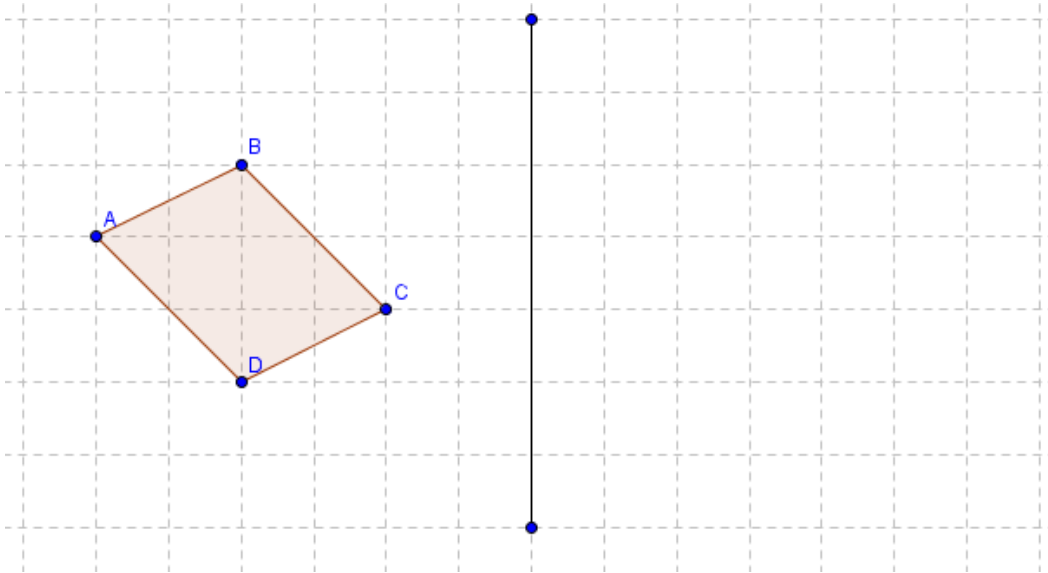


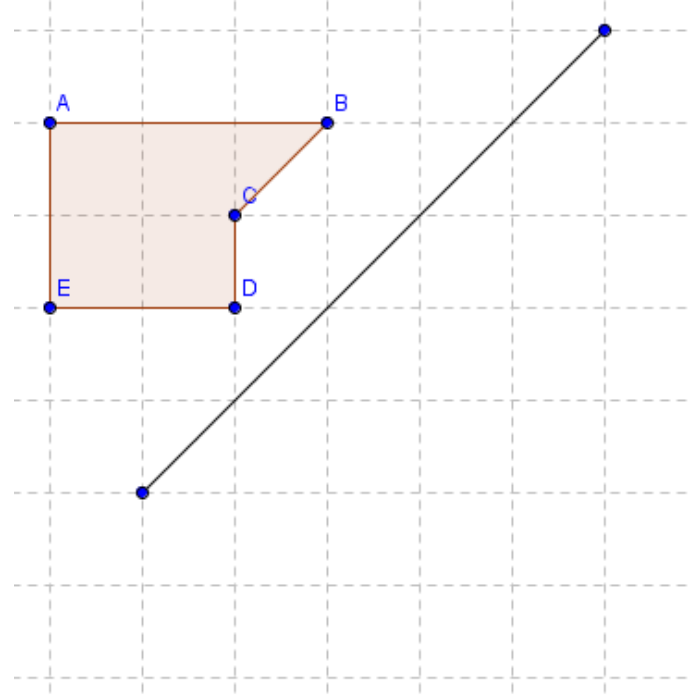
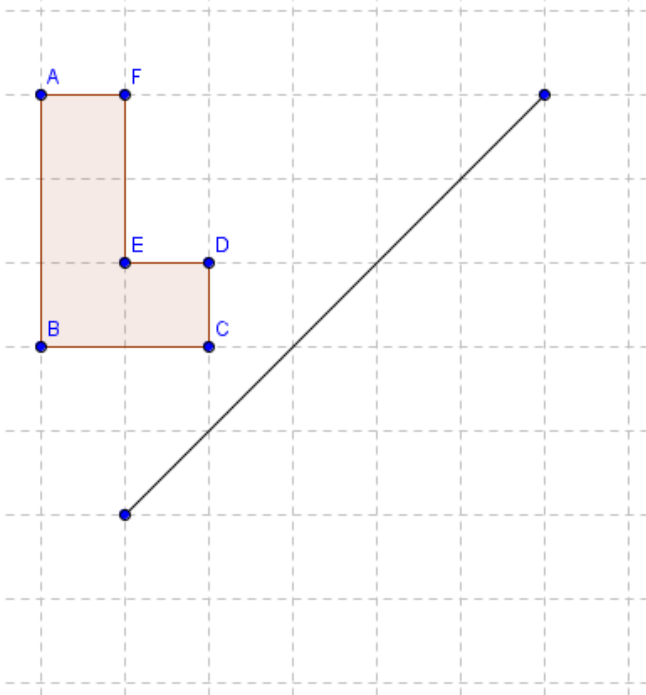
*Escola EB 2,3 General Serpa Pinto*

**Ficha de Trabalho**

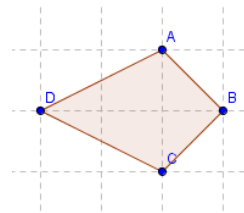
Nome: \_\_\_\_\_ N.º \_\_\_\_ Turma: \_\_\_\_

1. Constrói o transformado das seguintes figuras por reflexão segundo o eixo de reflexão marcado.

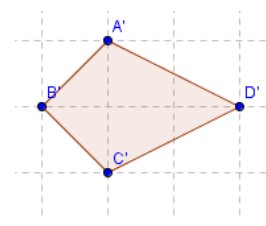
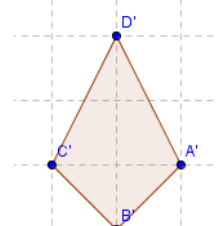
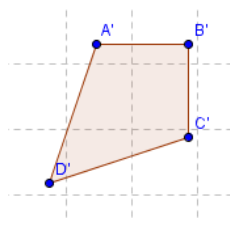
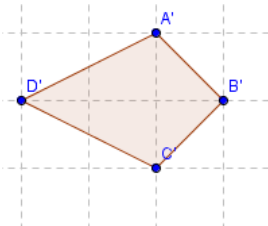




2. Observa a seguinte figura.



Indica qual das figuras abaixo é o seu transformado por reflexão.



3. Indica se são verdadeiras ou falsas as afirmações, corrigindo as falsas, sem usar o advérbio “não”.

- a) As isometrias transformam uma figura noutra com forma e tamanho diferente.
- b) A reflexão é uma isometria.
- c) O transformado de uma figura por reflexão não é congruente com a figura inicial.
- d) Numa reflexão a imagem mantém a orientação da figura inicial.

---



---



---



---